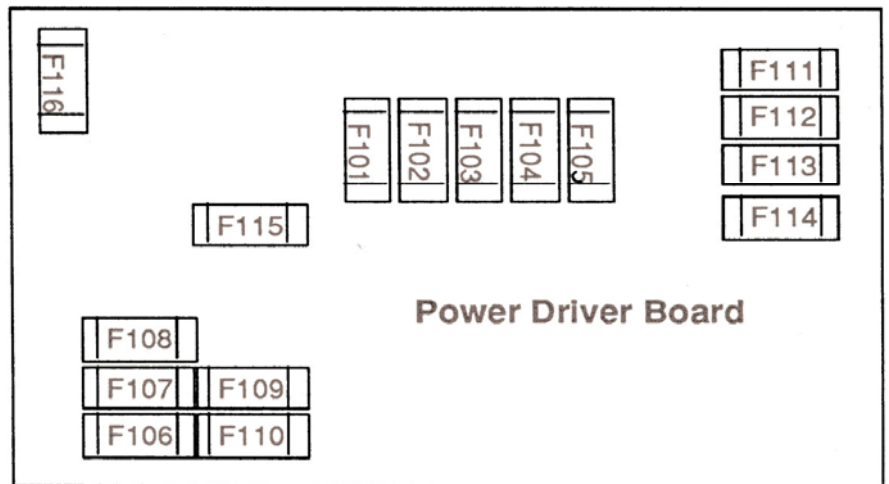
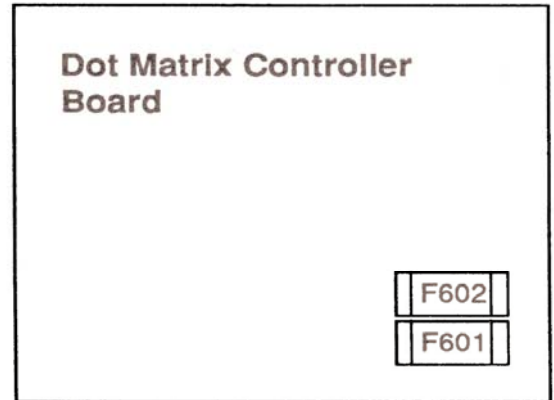
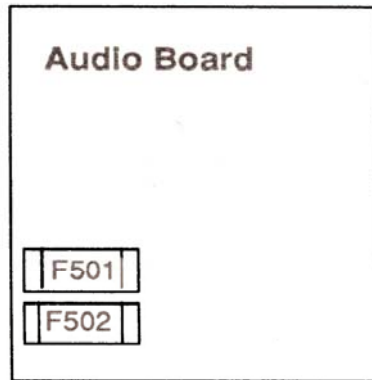
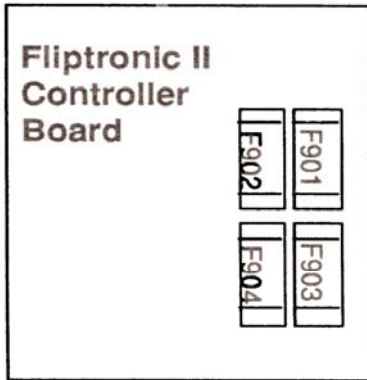


Fuse List



Audio Board

- F 501 minus 25 Volt 3A, S.B.
- F 502 plus 25 Volt, 3A, S.B.

Dot Matrix Controller Board

- F 601 plus 62 Volt, 8A, S.B.
- F 602 minus 113 Volt und minus 125 Volt, 3/8A, S.B.

Power Driver Board

- F 101 Left Flipper, 3A, S.B., Not Used in Games with Fliptronic Board!
- F 102 Right Flipper, 3A, S.B., Not Used in Games with Fliptronic Board!
- F 103 Solenoid #25 - #28, 3A, S.B.
- S 104 Solenoid #9 - #16, 3A, S.B.
- F 105 Solenoid #1 - #8, 3A, S.B.
- F 106 G.I. Strang, 5A, S.B.
- F 107 G.I. Strang, 5A, S.B.
- F 108 G.I. Strang, 5A, S.B.
- F 109 G.I. Strang, 5A, S.B.
- F 110 G.I. Strang, 5A, S.B.
- F 111 Flasher Secondary, 5A, S.B.
- F 112 Solenoid Secondary, 5A, S.B.
- F 113 plus 5 Volt Logic, 5A, S.B.
- F 114 plus 18 Volt Lamp Matrix, 8A, N.B.
- F 115 plus 12 Volt Switch Matrix, 3/4A, S.B.
- F 116 plus 12 Volt Secondary, 3A, S.B.

Die einzelnen Stränge
sind hier nicht nummeriert
da sie von Gerät zu Gerät
abweichen können!

Fliptronic II Controller Board

- F 901 Upper Left Flipper, 3A, S.B.
- F 902 Upper Right Flipper, 3A, S.B.
- F 903 Lower Left Flipper, 3A, S.B.
- F 904 Lower Right Flipper, 3A, S.B.

Line Filter

- Domestic Game 8A, N.B.
- Foreign Game 4A, S.B.

Abgebildet ist hier ein Gerät mit
Fliptronic Board!
Es besteht allerdings kein Unter-
schied in den Werten.